

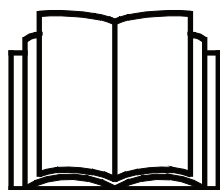
AVANT®

Bruksanvisning för arbetsredskap



Sand-/saltspridare

Produktnummer: 900 mm A427150
 1200 mm A424325



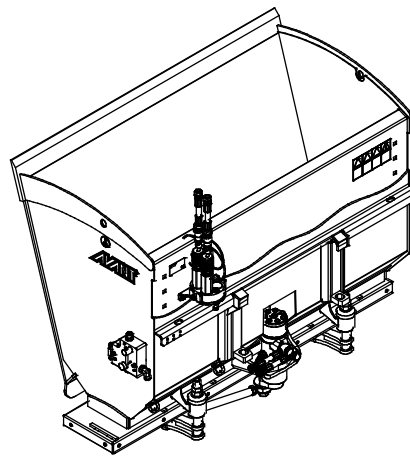
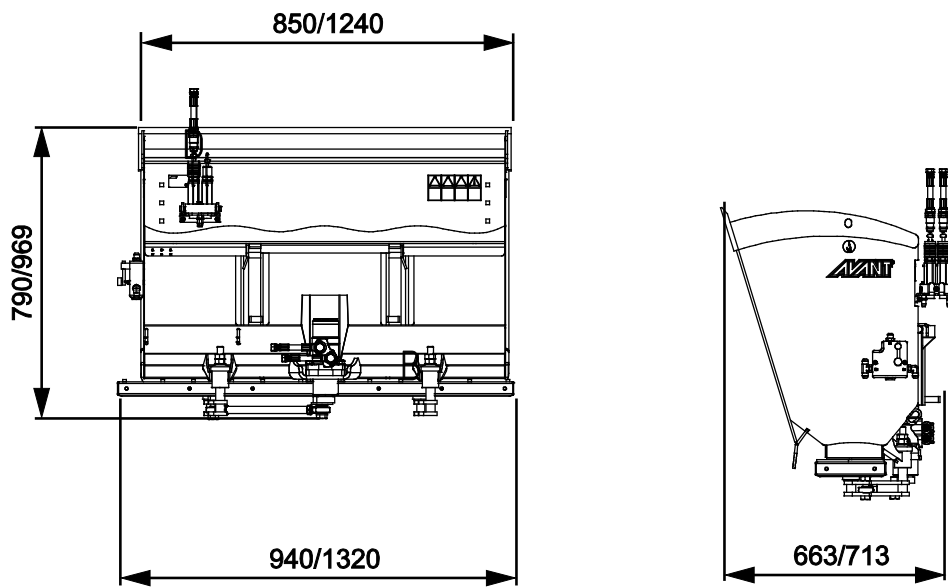
Läs bruksanvisningen noga innan redskapet tas i bruk och följ alla anvisningar.

Spara anvisningen för senare behov.

Tillverkare:

AVANT®
AVANT TECNO OY
e-mail: sales@avanttecno.com

Ylötie I
33470 YLÖJÄRVI
FINLAND
Tel. +358 3 347 8800
Fax +358 3 348 5511



INNEHÅLL

1. FÖRORD	5
Varningssymboler i denna handbok.....	6
2. AVSETT ANVÄNDNINGSSÄNDAMÅL	7
3. SÄKERHETSANVISNINGAR FÖR ANVÄNDNING AV ARBETSREDSKAPET	9
3.1 Personlig skyddsutrustning	11
3.2 Säker stopprocedur	11
4. TEKNISKA SPECIFIKATIONER	12
4.1 Redskapets säkerhetsdekalering och huvudkomponenter.....	13
5. KOPPLA ARBETSREDSKAPET	15
5.1 Fastsättning av hydraulkopplingar	17
5.2 Bakmonterad	18
6. ANVÄNDA REDSKAPET	19
6.1 Säkerhetsavstånd	20
6.2 Kontroller före användning	21
6.3 Kvalifikationer för maskinförare.....	21
6.4 Använda sand-/saltspridaren.....	22
6.5 Fylla skopan.....	23
6.6 Hydraulisk baklyft	24
6.6.1 Tillkoppling av ett redskap på den hydrauliska baklyften	24
6.6.2 Användning av Sand-/saltspridaren med baklyften.....	24
6.7 Transportläge	25
6.8 Materialhantering.....	26
6.8.1 Hantering av tung last.....	26
6.9 Justering av sand-/saltspridaren	27
6.9.1 Justerbar spridarplatta.....	27
6.9.2 Hydraulflödeskontroll.....	28

6.10	Baklyktor (tillval)	28
6.11	Spärrplatta (tillvalsutrustning).....	29
6.12	Adapterplatta A37315 (tillval)	30
6.13	Förvaring av redskapet.....	30
6.14	Arbeta på ojämna underlag	31
6.15	Drift med en tiltadapter.....	31
7.	UNDERHÅLL OCH SERVICE.....	32
7.1	Inspektion av hydraulkomponenter.....	32
7.2	Rengöra arbetsredskapet	33
7.3	Inspektion av metallkonstruktioner	33
7.4	Smörjning.....	33
7.5	När maskinen är förbrukad.....	33
8.	GARANTIVILLKOR	34

I. Förord

Avant Tecno Oy vill tacka dig för att du har köpt det här arbetsredskapet till din Avant-lastare. Det har utformats och tillverkats baserat på många års erfarenhet inom produktutveckling och tillverkning. Genom att bekanta dig med den här handboken och följa anvisningarna, säkerställer du din egen säkerhet och säkrar tillförlitlig drift av och en lång livslängd för utrustningen. Läs anvisningarna noggrant innan du börjar använda utrustningen eller utför underhåll på den.

Syftet med denna handbok är att hjälpa dig med:

- att manövrera utrustningen på ett säkert och effektivt sätt
- att upptäcka och förebygga eventuella farliga situationer
- att hålla utrustningen i gott skick och säkerställa en lång livslängd för den

Med dess anvisningar kan till och med en oerfaren användare använda arbetsredskapet och lastaren på ett säkert sätt. Handboken innehåller viktiga anvisningar också för erfarna AVANT-operatörer. Se till att alla personer som använder lastaren har fått tillräcklig handledning och att de har bekantat sig med handböckerna för lastaren, varje arbetsredskap som används och samtliga säkerhetsanvisningar innan utrustningen tas i bruk. Det är förbjudet att använda utrustningen för andra ändamål eller på något annat sätt än vad som beskrivs i den här handboken. Ha den här handboken nära till hands under utrustningens hela livslängd. Om du säljer eller överlämnar utrustningen till en tredje part, ska du se till att överlämna den här handboken till den nya ägaren. Om handboken går förlorad eller skadas, kan du begära en ny från din lokala Avant-återförsäljare eller från tillverkaren.

Utöver säkerhetsanvisningarna som finns i den här instruktionsboken, måste du efterleva alla arbetsmiljölagar, lokala lagar och andra regler rörande användningen av utrustningen. Särskild uppmärksamhet ska fästas på de regler som gäller användning av utrustningen på allmänna vägområden. Kontakta din Avant-återförsäljare för mer information om lokala regler innan du använder lastaren på allmänna vägar.

Kontakta din lokala AVANT-återförsäljare beträffande eventuella frågor, reervdelar eller några som helt problem som kan uppstå i samband med driften av din maskin.

Den här handboken är en översättning av de ursprungliga anvisningarna på engelska. På grund av fortlöpande produktutveckling, kan en del detaljer i den här handboken skilja sig något från din utrustning. Bilderna i den här handboken kan visa tillvalsutrustning eller funktioner som för närvarande inte är tillgängliga. Vi förbehåller oss rättigheten att utan föregående meddelande ändra innehållet i den här handboken. Copyright © 2022 Avant Tecno Oy. Alla rättigheter förbehålles.

Varningssymboler i denna handbok.

Följande varningssymboler används i den här handboken. De indikerar faktorer som måste tas hänsyn till, detta för att minska risken för personskador och skador på egendom:



VARNING VARNINGSSYMBOL

Denna symbol betyder: **“Varning, var uppmärksam! Det handlar om din säkerhet!”**

Läs noggrant meddelandet som följer, det varnar för en omedelbar risk som kan ge upphov till allvarliga personskador.

Varningssymbolen och tillhörande säkerhetsmeddelande indikerar viktig information om säkerhet i denna handbok. Den används för att rikta uppmärksamheten på instruktioner som rör din personliga eller andras säkerhet. Var uppmärksam när du ser denna symbol, det handlar om din säkerhet, läs noggrant meddelandet som följer och informera även andra operatörer.

FARA

Detta signalord betecknar en farlig situation som, om den inte undviks, kommer att orsaka dödsfall eller allvarliga personskador.

VARNING

Detta signalord betecknar en potentiellt farlig situation som, om den inte undviks, kan orsaka dödsfall eller allvarliga personskador.

OBSERVERA

Detta signalord används när mindre skador kan uppstå om instruktionerna inte följs ordentligt.

OBS!

Detta signalord indikerar information om korrekt användning och underhåll av utrustningen.

Underlåtenhet att iaktta anvisningarna som symbolen indikerar, kan leda till att utrustningen går sönder eller andra egendomsskador.

2. Avsett användningsändamål

AVANT Sand-/saltspridare är ett redskap avsett att användas tillsammans med de AVANT kompaktlastare som anges i tabell 1 nedan. Den hydrauliska sand- och saltspridaren är utformad för snabb och effektiv spridning av material som är lämpliga och vanligtvis används för sandning. Sand-/saltspridaren använder en vibrerande spridarplatta som drivs av en hydraulmotor för att sprida material. Spridarplattans mjuka, långsamma rörelse sprider sand eller salt på ett kontrollerat sätt och omkring 200-300 mm bredare än spridarens egen bredd. Detta gör det lätt att manövrera med precision även i trånga områden. Det finns inga roterande delar i spridarsystemet.

Sand-/saltspridaren kan också fyllas manuellt, såväl som med hjälp av lastarbommen, på samma sätt som en vanlig skopa. Den bredare spridarmodellen passar bäst för större AVANT-lastare, som enkelt klarar större laster. Extra motvikter rekommenderas speciellt för mindre lastarmodeller.

En spärrplatta, vilken finns som tillval, är nödvändig vid spridning av salt och fin sand. Spärrplattan förhindrar att materialet faller ut av sig självt.

En hydraulisk baklyft finns som tillval för lastare i Avant 700- och 800-serien. Baklyften gör det möjligt att installera sand-/saltspridaren baktill på lastaren, och även att fylla spridaren från en hög medan spridaren är monterad baktill på lastaren. I det här fallet måste lastaren vara utrustad med tillvalen bakre hydrauluttag och strömbrytarpaket för bakmonterade redskap. Montering av spridaren baktill på lastaren rekommenderas endast för lastare i 700- och 800-serien på grund av vikten och förskjutningen av tyngdpunkten som orsakas av spridaren. Om spridaren monteras baktill på en lastare måste ett tillräckligt tungt redskap, t.ex. en snöfräs, monteras på lastarbommen för att hålla lastaren balanserad. Användning utan redskap på lastarbommen kan göra att lastarens framhjul lyfter från marken.

Denna manual beskriver inte installationen av den hydrauliska baklyften. Se den separata bruksanvisningen för Avants hydrauliska baklyft för mer information. Se Avants webbplats www.avantteco.com eller kontakta din Avant-återförsäljare för information om baklyftens tillgänglighet.

Sand-/saltspridaren är inte konstruerad för någon annan användning än vad som anges i den här bruksanvisningen och får inte användas för andra ändamål än vad som är avsett.

Arbetsredskapet har utformats så att det är så underhållsfritt som möjligt. Maskinföraren kan utföra de rutinmässiga underhållsåtgärderna. Allt reparationsarbete kan inte utföras av användaren, utan krävande reparations- och underhållsåtgärder ska lämnas till professionella tekniker. Alla underhållsarbeten måste utföras med lämplig säkerhetsutrustning. Reservdelar måste vara identiska med originalspecifikationerna, vilket kan säkerställas genom att endast använda originalreservdelar. En separat reservdelskatalog kan finnas tillgänglig, kontakta din Avant-återförsäljare.

Bekanta dig med service- och underhållsanvisningarna i den här handboken. Kontakta din AVANT-återförsäljare om du har ytterligare frågor om drift eller underhåll av utrustningen eller om du behöver reservdelar eller underhållsservice.

Tabell 1 - Sand-/saltspridare - Kompatibilitet med Avantlastare

Modell		220 225 225LPG 313S 320S	420 423	520 523 R20 525LPG	R28 528 530	630 R35 635 640 645i 650i	735 745 750 755i 760i	850 860i	e6 e6
A427150	900 mm	•	•	•	•	•	•	•	(•)
A424325	1200 mm	-	-	(•)	•	•	•	•	(•)

Rekommendationerna beträffande kompatibilitet är baserade på lastarens bredd, lyftkapacitet och tillräcklig brytkraft. Normalt ska redskapets bredd ungefärligt matcha bredden på lastaren. Om man använder ett för brett redskap minskar den verkliga brytkraften (skoptippskapaciteten) och den totala prestandan.

Det rekommenderas att endast använda redskapet med lastare märkta med i tabell 1. Vid användning av modeller markerade med (•), kan det hända att full prestanda inte kan uppnås. Ytterligare motvikter kan även krävas. För frågor beträffande kompatibilitet med modeller som inte presenteras i tabellen, ska du kontakta din Avant-återförsäljare.

3. Säkerhetsanvisningar för användning av arbetsredskapet

Tänk på att säkerheten beror på flera faktorer. Kombinationen av lastare och redskap är mycket kraftfull och felaktig eller vårdslös användning eller underhåll kan orsaka allvarliga personskador eller skador på egendom. På grund av detta måste alla maskinförare noggrant läsa instruktionsböckerna och bekanta sig med korrekt användning av både lastaren och redskapet innan idrifttagande. Använd inte redskapet om du inte helt har bekantat dig med dess användning och därmed sammanhängande risker.



FARA

Missbruk, vårdslös användning eller användning av ett redskap som är i dåligt skick kan orsaka risk för allvarliga skador. Bekanta dig med lastarens kontroller, rätt kopplingsförfarande och korrekt sätt att manövrera redskapet på ett säkert område. Lär dig särskilt hur man stannar och stänger av utrustningen på ett säkert sätt. Läs alla säkerhetsföreskrifter noggrant.

Läs alla säkerhetsanvisningar noggrant innan du hanterar arbetsredskapet



VARNING

- När du ansluter ett redskap till lastaren **ska du se till att låsstiften i lastarens snabbkopplingsplatta är i den lägre positionen och att de har låst redskapet vid lastaren.** Lyft eller flytta aldrig ett olåst redskap.
- Det här redskapet är utformat för att användas av en användare åt gången. Låt ingen annan vistas i utrustningens riskområde medan den används.
- Transportera alltid redskapet så lågt som möjligt för att bibehålla en låg tyngdpunkt och håll teleskopbommen indragen medan du kör.
- **Risk för att krossas under rörliga delar - Sänk ned redskapet stadigt på marken innan du lämnar förarsätet.** Säkerställ att sand-/saltspridaren har erforderligt stöd under lastning eller underhåll och inspektioner. Låt skopan vila säkert på marken och vara kopplad på lastaren när du fyller den från en silo, så att den extra vikten inte gör att lastaren välter.
- **Risk för att välta - Sänk ned redskapet på marken före påfyllning från en silo.** Påfyllt material kan orsaka att lastaren välter.
- **Plötsliga rörelser kan få lastaren att välta - Manövrera lastarens styranordningar långsamt och lugnt.** Iaktta försiktighet när du lyfter last till högre höjder eller när du lyfter last högt uppifrån. Undvik snabba ändringar i hastighet och riktning, detta för att upprätthålla lastarens balans, särskilt vid hantering av tyngre laster. Kör långsamt och försiktigt, särskilt i sluttande terräng och hala underlag.
- Se till att redskapet inte kan röra sig oavsiktligt när du låser upp och tar loss det från lastaren. För att säkerställa att redskapet inte välter bör det sänkas ned ordentligt på marken och endast kopplas loss när det står på en jämn yta. Säkerställ att redskapet har erforderligt stöd under förvaring. Klättra aldrig upp på arbetsredskapet.
- Lämna inte förarsätet när lastarbommen är lyft. Vistelse under ett upphöjt redskap eller en upphöjd lastarbom är farligt. Kom alltid ihåg att bommen kan sänkas oväntat på grund av stabilitetsförlust, mekaniskt fel eller om en annan person manövrerar lastarens styranordningar.
- Lämna aldrig förarsätet medan sand-/saltspridaren är igång eller när styrspaken för externhydrauliken är låst i på-läge. Håll ett säkerhetsavstånd på minst två meter från ett redskap i drift till andra personer. Stäng av lastarmotorn och släpp ut resttrycket innan du lastar sand-/saltspridaren manuellt eller går i närheten av den.
- Håll lastarens leder raka när du hanterar tunga laster. När du vänder lederna, kan det hända att lastaren tippas framåt.



- Observera maxlasten som indikeras i lastarens användarhandbok. Var särskilt försiktig när lastsensorindikatorn är aktiverad om din lastare är utrustad med ett lastsensornsystem.
- Använd aldrig arbetsredskapet till att lyfta eller transportera personer eller någon som helst arbetsplattform, inte ens tillfälligt.
- Se till att endast använda arbetsredskap i gott skick. Kontrollera arbetsredskapet noggrant med regelbundna intervaller. Modifiera inte arbetsredskapet på ett sätt som äventyrar dess säkerhet. Det är förbjudet att borra hål i arbetsredskapet och det är strikt förbjudet att svetsa eller på annat sätt fästa krokar eller andra objekt på arbetsredskapet.
- Stäng av lastaren och placera redskapet i en säker position, vilket visas i Säker stopprocedur, innan någon form av rengöring, underhåll eller justering.
- Håll uppsikt över omgivningen och eventuella andra personer och maskiner som rör sig i närheten. Var uppmärksam på terrängens konturer och andra risker, såsom grenar och träd som kan sticka in i förarhytten, lösa stenar och hala underlag.
- Använd endast utrustningen för dess avsedda ändamål. Annat användningsändamål kan skapa onödiga säkerhetsrisker och utrustningen kan skadas.
- Läs även säkerhetsanvisningarna och anvisningarna om korrekt användning av lastaren i lastarens användarhandbok.



Risk för kross- och skärskador - Stäng alltid av redskapet innan du går nära det. När du går nära ett redskap i drift uppstår risk för kross- och skärskador på händer eller fötter på grund av rörlig spridarplatta och relaterade komponenter. Följ alltid säker stopprocedur.



Risk för allvarliga personskador. - Felaktig eller oförsiktig användning av redskapet kan orsaka farliga situationer. Använd redskapet endast för dess avsedda syfte. Lär dig att använda lastarens styranordningar på ett säkert område. Beakta särskilt hur redskapet och lastaren stoppas på ett säkert sätt.



Risk för krosskador - Låt aldrig någon gå under ett upplyft redskap eller lastarens bom. Kom ihåg att lastarens bom kan sänkas eller tippa även då motorn har stängts av (krossrisk). Lastaren är inte avsedd för att hålla laster upphöjda under längre perioder. Sänk alltid arbetsredskapet till en säker position innan du lämnar förarsätet.



3.1 Personlig skyddsutrustning

Kom ihåg att använda lämplig personlig skyddsutrustning:



- Bullernivån vid förarsätet kan överskrida 85 dB(A), beroende på lastarmodell och driftcykel. Långvarig exponering för högt ljud kan orsaka hörselskador. Bär hörselskydd när du arbetar med lastaren.



- Bär skyddshandskar.



- Bär skyddsskor närhelst du arbetar med lastaren.



- Bär skyddsglasögon, t.ex. när du hanterar hydrauliska komponenter.



- Hantering av vissa typer av material kan orsaka dammspridning. Skydda dig från damm med en andningsmask.

3.2 Säker stopprocedur

Säker avstängning av redskapet innan du går nära det:



VARNING

Stäng alltid av redskapet enligt säker stopprocedur innan du lämnar förarsätet. Säker stopprocedur förhindrar att redskapet rör sig oavsiktligt. Observera att lastarens bom kan sänkas även när lastarmotorn är avstängd. Säker stopprocedur:

- Sänk ned bommen helt och sätt ner redskapet på marken.
- Stäng av lastarmotorn och aktivera parkeringsbromsen.
- Släpp ut resttrycket ur hydraulsystemet; för alla hydrauliska manöverspakar till sina ändlägen några gånger.
- Ta ut tändningsnyckeln för att förhindra oavsiktlig start.

4. Tekniska specifikationer

Tabell 2 - Sand-/saltspridare - Specifikationer

Produktnummer:	A427150	A424325
Arbetsbredd:	1000 - 1100 mm	1400 - 1500 mm
Total bredd:	1530 mm	1830 mm
Längd:	1140 mm	
Höjd:	550 mm	
Volym:	215 l	430 l
Vikt:	121 kg	194 kg
Drift:	Hydraulisk	
Rekommenderad inmatning av hydraulkraft:	15-30 l/min	
Maximal inmatning av hydraulkraft:	35 l/min, 22,5 MPa (225 bar)	
Lämpliga Avant-lastare:	Se tabell 1 på sidan	
Tillval:		
Spärrplatta:	A429245	A429247
Baklyktor:	A429959	
Hydraulisk baklyft för lastare i Avant 700-serien:	A427547	
Hydraulisk baklyft för lastare i Avant 800-serien:	A438490	
Adapterplatta för Avantlastare i 200-serien:	A37315	

4.1 Redskapets säkerhetsdekalering och huvudkomponenter

Nedan listas de dekaleringar och märkningar som finns på redskapet. De måste vara synliga och läsbara på utrustningen. Ersätt otydlig eller saknad etikett. Nya etiketter finns tillgängliga via din återförsäljare eller kontaktinformationen som finns på höljet.



Se till att alla varningsdekaleringar är läsbara. Varningsskyltarna innehåller viktig säkerhetsinformation och de hjälper dig att identifiera och komma ihåg faror relaterade till utrustningen. Byt ut skadade eller saknade varningsdekaleringar med nya.



A46771



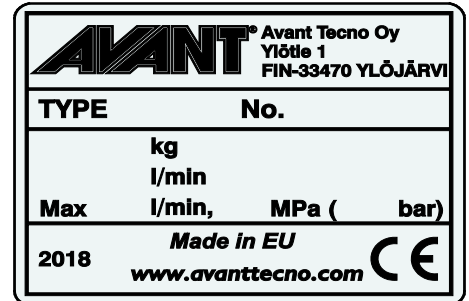
A46772



A46798



A46801

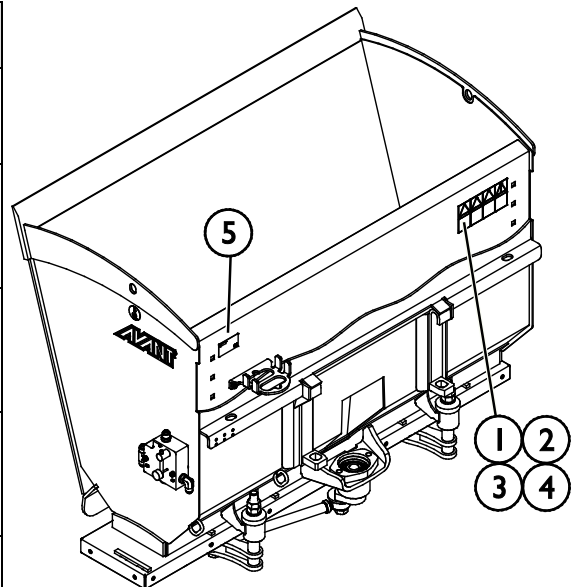


Arbetsredskapets typskylt A424527 / A427226

För att fästa en ny dekal: Rengör ytan noggrant för att avlägsna allt fett. Låt det torka helt. Dra av skyddsfilmerna på dekalerna och tryck hårt för att fästa. Var försiktig så att du inte rör dekalens lim.

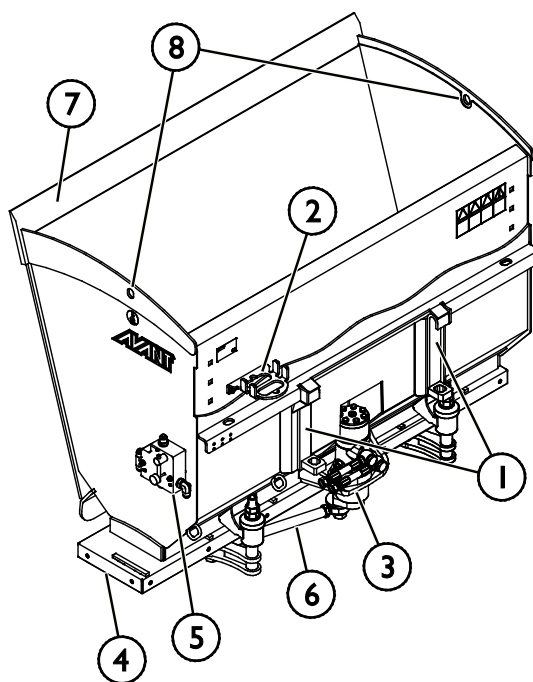
Tabell 3 - Dekalplaceringar och varningsmeddelanden

	Dekal	Varningsmeddelande
1	A46771	Fara för felaktig användning - Läs anvisningarna före användning.
2	A46772	Risk för krossador - Vistas inte under ett upphöjt arbetsredskap. Håll dig på avstånd från upphöjd utrustning.
3	A46798	Risk för att snärjas in i och krossas av drivremskomponenter; använd aldrig redskapet om inte alla skydd är på plats.
3	A46801	Risk för insnärjning, håll avstånd från rörliga delar. Stäng av redskapet innan du går nära det.
4	A424527 / A427226	Arbetsredskapets typskylt



Tabell 4 - Sand-/saltspridare - Huvudkomponenter

1	Ram med Avants snabbkopplingskonsoler
2	Multikontakthållare
3	Hydraulmotor
4	Spridarplatta
5	Flödesreglerventil
6	Länkning, svängarm
7	Skrapblad
8	Lyftpunkter


OBSERVERA

Risk för skada då redskapet lyfts från lyftpunkterna - Töm skopan innan du lyfter från lyftpunkterna. Töm alltid redskapet innan du lyfter det från lyftpunkterna för att minimera risken att redskapet kommer i svängning.

5. Koppla arbetsredskapet

Det är enkelt och går snabbt att fästa redskapet på lastaren, men det måste göras med försiktighet. Redskapet monteras på lastarbommen med hjälp av snabbkopplingsplattan på lastarbommen och redskapets motsvarighet.

Om redskapet inte är låst på lastaren kan det lossna från lastaren och orsaka en farlig situation. Kör aldrig med lastaren och lyft aldrig lastbommen om redskapet inte är helt låst. Följ alltid kopplingsinstruktionerna nedan för att förhindra farliga situationer. Håll också säkerhetsinstruktionerna i denna handbok i minnet.



Klämrisk - Se till att ett olåst redskap inte kan röra sig eller välta. Uppehåll dig inte i utrymmet mellan redskapet och lastaren. Montera redskapet endast på jämna ytor.

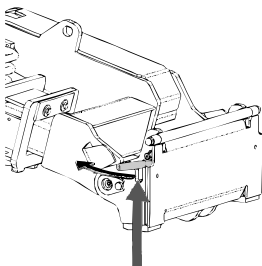
Kör och lyft aldrig ett redskapet som inte har låsts.



Risk för krosskador och felaktig användning - Läs separata instruktioner om du har för avsikt att installera en sand-/saltspridare baktill på lastaren. Denna instruktionsbok innehåller inte information om installation av baklyften. En baklyftanordning för vissa lastarmodeller kan bli tillgänglig efter publicering av denna bruksanvisning. Kontakta din Avant-återförsäljare för mer information om tillval för bakinstallationer och för instruktioner om hur man installerar och använder baklyftanordningar. Felaktig installationsprocedur kan orsaka skador från att redskapet lossnar, eller att lastaren förlorar kontrollen.

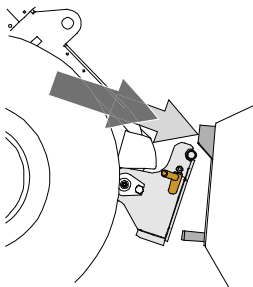
Avant snabbkopplingssystem:

Steg 1:

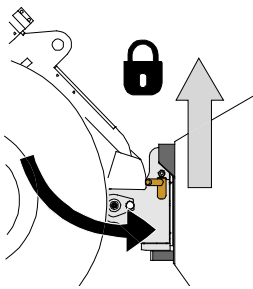


- Lyft upp snabbkopplingsplattans låsstift på lastaren och vrid dem bakåt till skåran, så att de är låsta i det övre läget.
- Om lastaren är utrustad med ett hydrauliskt låsningssystem för redskap, läs ytterligare anvisningar i lastarens bruksanvisning om användningen av låsningssystemet.
- Se till att hydraulslangarna är placerade så att de inte kommer in mellan kopplingsplattan på lastaren och redskapet, och att de inte heller kan klämmas eller skavas mot vassa kanter.

Steg 2:



- Vrid snabbkopplingsplattan hydrauliskt till en snett framåtlutande position.
- Kör lastaren in mot redskapet. Om din lastare är utrustad med en teleskopbom kan du använda denna för att nå kopplingsfästena på redskapet.
- Inrikta de övre stiftet på lastarens snabbkopplingsplatta så att de hamnar under motsvarande fästen på redskapet.



Steg 3:

- Lyft upp bommen lite grann – dra bommens styrspak bakåt för att lyfta redskapet lite från marken.
- Vrid bommens styrspak åt vänster för att vrida snabbkopplingsplattans bottensektion på lastaren mot redskapet.
- Lås låsstiften manuellt eller lås den hydrauliska låsningen.
- **Kontrollera alltid att båda låsstiften har låsts.**



WARNING

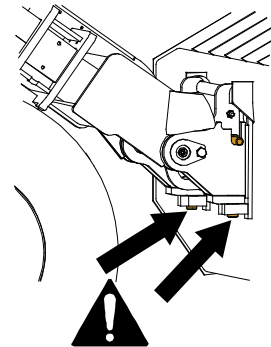
Klämrisk - Undvik att välta redskapet. Överdriven lutning eller lyftning av ett olåst redskap ökar risken för att redskapet ska välta. Använd inte automatisk låsning av låsstiften när redskapet lyfts mer än en meter från marken. Tippa eller höj inte redskapet mer om låsstiften inte återgår till normalläge när du tippas. Sänk ned redskapet på marken och säkra låsningen manuellt.



WARNING

Risk för fallande objekt - Förhindra att redskapet faller ner.

Ett redskap som inte har låsts helt till lastaren kan falla på bommen eller mot maskinföraren, eller hamna under lastaren vid körning, vilket skulle leda till förlust av kontroll av lastaren. Kör och lyft aldrig ett redskapet som inte har låsts. Se till att låsstiften är i det nedre läget och når igenom redskapets fästen på båda sidor innan du flyttar eller lyfter redskapet.



WARNING

Säkerställ att lastaren är kompatibel med redskapet. Förutom redskapets mekaniska kompatibilitet måste lastarens stabilitet, eventuell överbelastning av redskapet och lastarens styrsystems kompatibilitet säkerställas. Om du använder redskapet med en lastare som inte är lämplig att använda med den redskapsmodell du har, finns det risk att maskinen välter och att redskapet skadas på grund av överbelastning, förutom riskerna relaterade till okontrollerade rörelser hos redskapet och dess delar. Konsultera din Avant-återförsäljare innan du använder det här redskapet om din lastare inte finns listad i tabell 1 på sidan .

5.1 Fastsättning av hydraulkopplingar

På Avants lastare ansluts hydraulslangarna med en multikoppling. Om du har en äldre lastare i Avant 300–700-serien med konventionella kopplingar, och du vill byta till multikopplingssystemet, ska du kontakta din Avant-återförsäljare eller serviceställe för anvisningar eller installationservice.



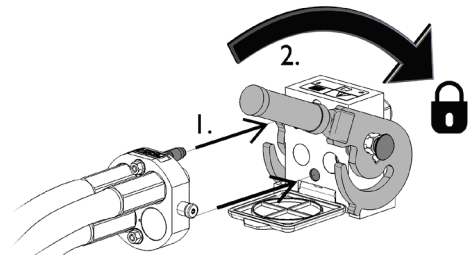
Risk för att redskapet kommer i rörelse och att hydraulolja sprutar ut - Koppla aldrig till eller från snabbkopplingar eller andra hydrauliska komponenter medan externhydraulikens styrspak är låst i på-läget eller om systemet är trycksatt. Om du ansluter eller kopplar ifrån hydraulkopplingar medan systemet är trycksatt, kan det leda till oavsiktliga rörelser hos arbetsredskapet eller utslungning av högtrycksvätska, vilket kan leda till allvarliga skador och brännskador. Följ den säkra stopproceduren innan du kopplar ifrån hydrauliken.

OBS!

Håll alla rördelar så rena som möjligt; använd skyddslocken både på arbetsredskapet och på lastaren. Smuts, is, etc. kan det göra märkbart svårare att använda rördelarna. Lämna aldrig slangarna hängande på marken; placera kopplingarna på hållaren på arbetsredskapet.

Ansluta multikopplingssystemet:

1. Rikta in stiften i redskapets koppling med motsvarande hål i lastarens koppling. Multikopplingen ansluter inte om redskapets kontakt är upp och ned.
2. Anslut och lås multikopplingen genom att vrida spaken mot lastaren.

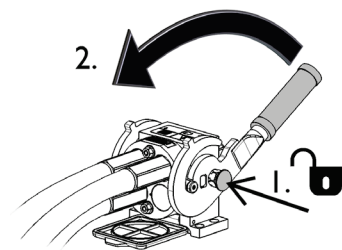


Spaken bör vara enkel att flytta hela vägen till dess låsposition. Om spaken inte glider smidigt, ska du kontrollera inriktningen och positionen för kopplingen och rengöra kontaktarna. Stäng även av lastaren och frigör resterande hydrauliskt tryck.

Koppla från multikopplingssystemet:

Innan du kopplar från, ska du ställa ned redskapet på en fast och jämn yta.

1. Stäng av lastarens externhydraulik.
2. Medan du trycker på upplåsningsknappen, vrid spaken för att koppla från kontakten.
3. När du är klar med åtgärden, sätt multikopplingen i dess hållare på redskapet.



Koppla från hydraulslangar:

Innan du kopplar från rördelarna, sänk ned arbetsredskapet till en säker position på en fast och jämn yta. Vrid styrspaken i hjälphydrauliken till dess neutrala läge.

OBS!

När du kopplar loss redskapet, koppla alltid först från hydraulkopplingarna innan du låser upp snabbkopplingsplattan, detta för att förhindra slangskador och oljeläckage. Återmontera skyddslocken på kopplingarna för att förhindra orenheter från att komma in i hydraulsystemet.

Frigöra resterande hydrauliskt tryck:

Om det fortfarande finns resttryck i arbetsredskapets hydraulsystem, går det ofta att koppla från hydraulkopplingarna, men det kan bli svårt att koppla dem nästa gång. Om rördelarna inte går att ansluta, måste resttrycket frigöras genom att vrida på styrspaken i lastarens hjälphydraulik när motorn är avstängd. Säkerställ att det inte kvarblir något resttryck i arbetsredskapets hydraulsystem genom att stänga av lastarens motor och flytta lastarens styrspak för hjälphydraulik bakåt och framåt innan du kopplar från kopplingarna.

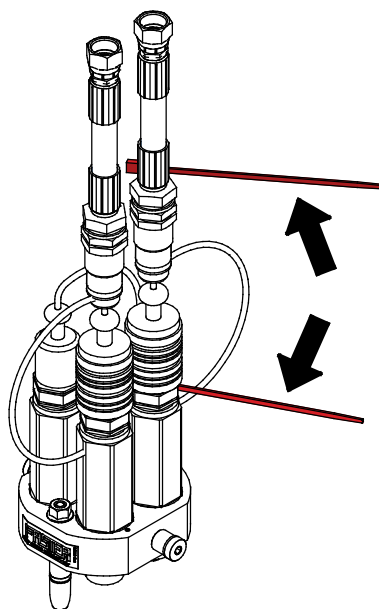
5.2 Bakmonterad

Den hydrauliska baklyften gör det möjligt att montera sand-/saltspridaren baktill på lastaren. Denna manual beskriver inte installationen av den hydrauliska baklyften. Se den separata bruksanvisningen för Avants hydrauliska baklyft för mer information.

Identifiering av hydraulanslutningarna:

Spridarnas slangar ansluts till multikontakten med konventionella snabbkopplingar. Detta gör det möjligt att använda spridaren på en lastare med baklyftanordning.

En av hydraulslangarna och motsvarande anslutning på multikontakten är märkta med ett rött kabelband. Om slangarna har kopplats från multikontakten ska du ansluta de delar som är märkta med rött kabelband.



6. Använda redskapet

Kontrollera redskapet och arbetsområdet en gång till innan du börjar arbeta och se till att alla hinder har avlägsnats från arbetsområdet. En snabb inspektion av utrustningen och arbetsområdet före användning är ett sätt att säkerställa säkerheten och bästa prestandan.



FARA

Risk för krosskador eller insnärjning vid kontakt med rörliga delar - Lämna aldrig utrustningen utan uppsikt när motorn är igång. Följ en säker stopprocedur.



VARNING

Risk för krosskador - Låt aldrig någon gå under ett upplyft redskap eller lastarens bom. Kom ihåg att lastarens bom kan sänkas eller tippa även då motorn har stängts av (krossrisk). Lastaren är inte avsedd för att hålla laster upphöjda under längre perioder. Sänk alltid arbetsredskapet till en säker position innan du lämnar förarsätet.



VARNING

Risk för kross- och skärskador - Stäng alltid av redskapet innan du går nära det. Tänk särskilt på risken för insnärjning och krosskada vid borttagning av igensättningar. Om en igensättning avlägsnas utan att först stänga av lastarens externhydraulik, kommer sand-/saltspridaren att starta på en gång och kan orsaka allvarliga skador. Stäng alltid av redskapet genom att föra styrspaken för externhydrauliken till sitt neutralläge innan du lämnar förarsätet, stäng av lastarmotorn och släpp ut resttrycket i hydraulsystemet.



**VARNING**

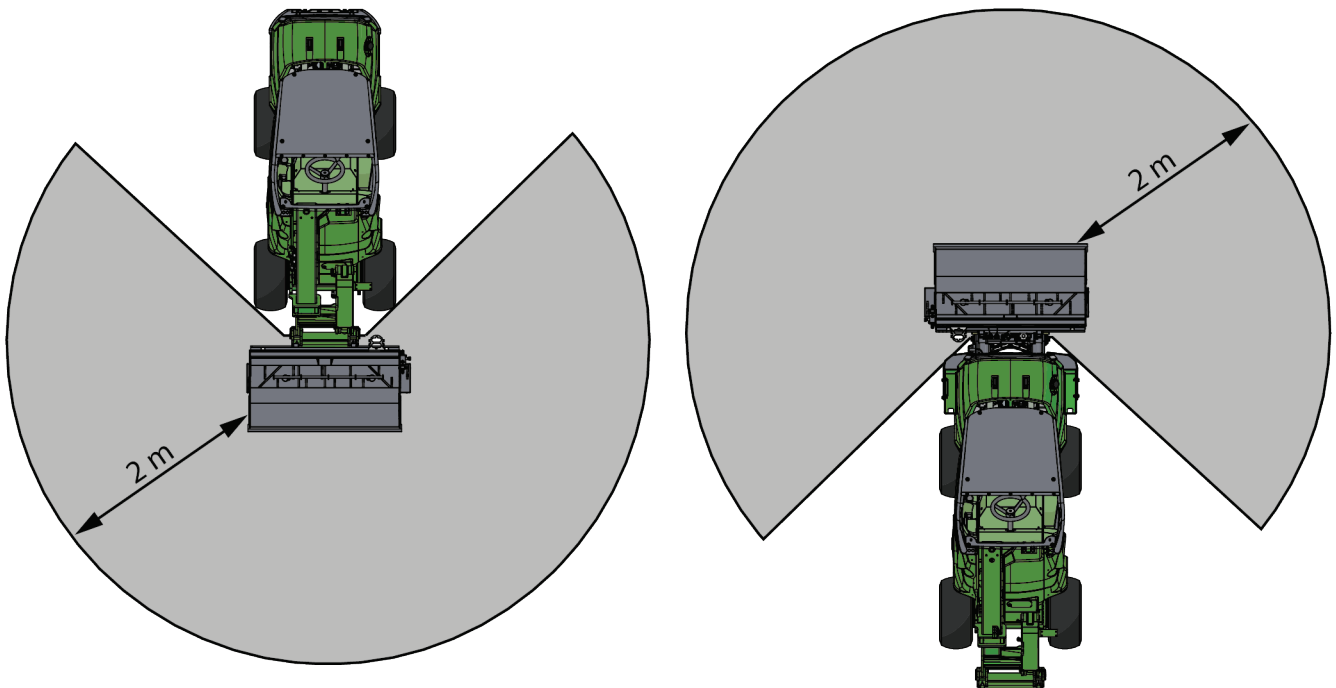
Risk för att falla från hög höjd och krossas under ett redskap eller lastaren - Använd aldrig ett redskap som en lyftplattform eller för att transportera personer. Använd aldrig lastaren eller dess redskap till att lyfta eller transportera personer eller som en arbetsplattform, inte ens för korta stunder. Klättra aldrig upp på redskapet.

Sänk alltid ned redskapet på marken innan du lämnar förarsätet. Lastaren är inte avsedd för att hålla laster upphöjda under längre perioder.



6.1 Säkerhetsavstånd

Minsta säkerhetsavstånd från redskapet är 2 meter. Låt inte någon komma närmare än 2 meter från redskapet. Stanna redskapet om någon kommer närmare än säkerhetsavståndet.



6.2 Kontroller före användning

- Innan du inleder arbetet ska du avlägsna större hinder från arbetsområdet.
- Avlägsna större sand- eller saltklumpar eller dela dem till mindre bitar för jämnare spridning.
- Kontrollera skicket på spridarplattan och att den kan röra sig fritt. Kontrollera att det inte finns något snöre eller annat främmande material som har surrat fast runt hydraulmotoraxeln.
- Kör försiktigt i ojämn terräng och observera vilken effekt tung last fram till på lastaren har på dess stabilitet och hantering.
- Säkerställ att kringstående håller sig på ett tryggt avstånd när utrustningen används. Låt inte andra vistas i närheten av bommens riskområde eller direkt framför lastaren. Kontrollera dessutom alltid att det är säkert att backa med lastaren. Anta aldrig att kringstående håller sig där du senast såg dem; i synnerhet barn dras ofta till rörlig utrustning.
- Kontrollera redskapets och lastarens allmänna skick samt att hydraulolja inte läcker ut. Gör de dagliga kontrollerna av lastaren, se lastarens bruksanvisning. Redskapet får inte användas om lastarens hydraulsystem eller redskapet är defekt. Se kapitel 7 för underhållsanvisningar.
- Använd endast redskapet och lastarens styranordningar från förarplatsen. Säkerställ att lastaren och redskapet används på ett säkert sätt och för det avsedda ändamålet. Låt inte barn använda utrustningen.
- Kom ihåg rätt arbetsmetoder och lämna inte förarplatsen i onödan.

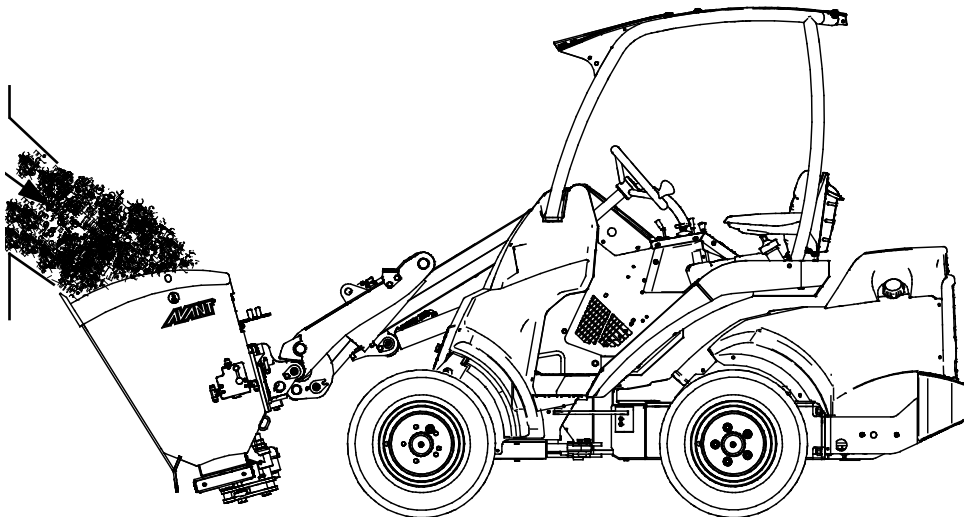
6.3 Kvalifikationer för maskinförare

Den som vill använda redskapet måste:

- Vara bekant med redskapets avsedda användning.
- Veta hur man använder lastaren på ett säkert sätt under olika driftsförhållanden.
- Läs och alltid följ instruktionerna i den här bruksanvisningen om redskapets användning.
- Förvara denna samt lastarens bruksanvisning tillgängligt.
- Säkerställ att lastaren och arbetsredskapet används på ett säkert sätt och för det avsedda ändamålet.
- Låt aldrig barn använda utrustningen.
- Använd aldrig lastaren eller arbetsredskap när du är påverkad av alkohol, droger, läkemedel som kan påverka omdömesförmågan eller orsaka sömnhet eller om du av andra, medicinska inte är kapabel att använda utrustningen.
- Fullborda eventuell obligatorisk utbildning som krävs av arbetsgivaren innan användning.

6.4 Använda sand-/saltspridaren

Skopan kan fyllas genom att lasta från en silo, som visas i bilden nedan, eller från en hög som en vanlig skopa. Håll skopan på marken eller strax ovanför marken och nära lastaren vid fyllning från tredjepartsutrustning.



Håll materialet som transporteras så lågt och så nära lastaren som möjligt.

Ytterligare motvikter på lastaren kan krävas. Se lastarens bruksanvisning för mer information om lastarens tippplast och driftkapacitet.

Sand-/saltspridaren manövreras med lastarens styrspak för externhydraulik (eller genom att trycka på knapparna på den elektriska joysticken, om sådan finns).

Kontroll av sand-/saltspridarens funktioner:

<ul style="list-style-type: none"> ■ Flytta styrspaken för externhydrauliken mot sitt låsta läge (eller använd de elektriska knapparna på joysticken (tillval)) för att starta sand-/saltspridaren.. ■ Släpp styrspaken för externhydrauliken till sitt friläge (mitten) (eller släpp knapparna på joysticken) för att stoppa sand-/saltspridaren. 	
<ul style="list-style-type: none"> ■ Om styrspaken för externhydraulik förs i motsatt riktning har det ingen effekt. 	

OBS!

Manövrera redskapet och håll hydraulflödet inom det rekommenderade området. Överskrid aldrig den maximala imatningen av hydraulenergi.

6.5 Fylla skopan

Det är viktigt att ha korrekt arbetsmetod när man skopar material från en hög, eftersom det kräver mest effekt från lastaren. Speciellt när man använder en skopa med en lång bas, bör rätt arbetsmetod observeras för bästa prestanda. Använd högt motorvarvtal och läs instruktionerna i lastarens bruksanvisning om hur man använder lastaren korrekt.

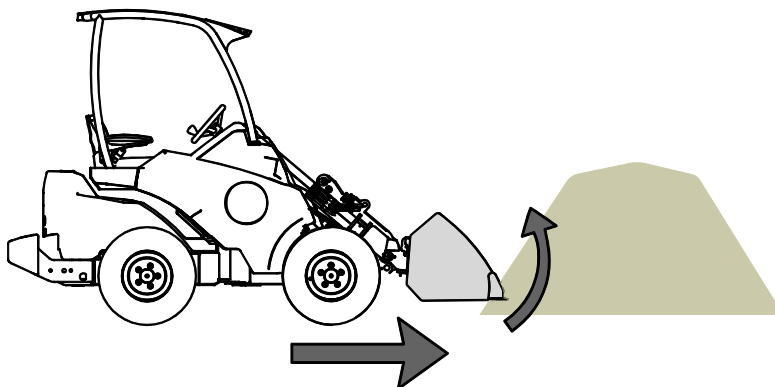
Det är inte möjligt med någon typ av lastare att fylla en skopa genom att pressa den mot en hög av tungt material och sedan försöka höja eller tippa skopan. Det är mest effektivt att fylla skopan genom att endast trycka in spetsen på skopan i högen och sedan fylla skopan med materialet genom att samtidigt köra, höja och tippa skopan, såsom visas i följande figurer. Samma grundläggande teknik gäller även vid grävning av material från marken.

Lyft av sand från en hög kan behöva göras i flera mindre steg. Använd kanten framtill på skopan för att riva och dra mindre portioner från en hög. Använd inte hög hastighet för att köra in i en stack, utan arbeta med rätt teknik snarare än bara med kraft.

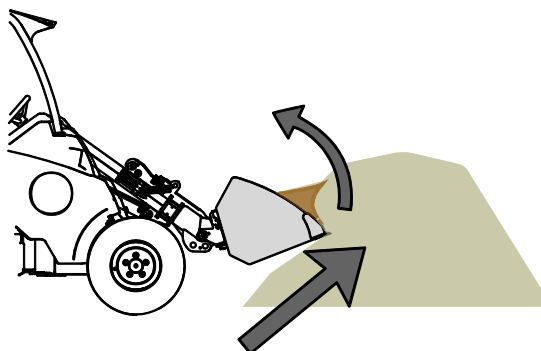
OBS!

Kör inte sand-/saltspridaren medan skopan fylls. Skopan och spridarsystemet skulle kunna skadas.

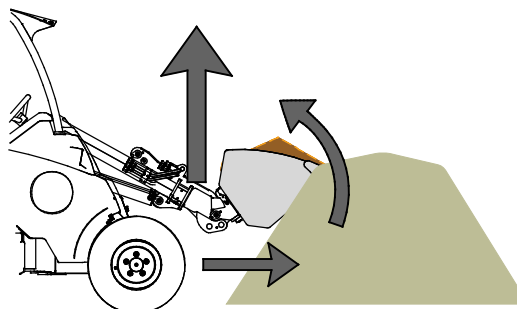
- 1
 - Kör långsamt med måttligt till högt motorvarvtal.
 - Börja tippa skopan när spetsen på skopan är i högen.



- 2
 - Fyll skopan genom att samtidigt köra framåt, tippa och höja skopan.



- 3
 - Lyft skopan med lastarens bom när skopan är nästan full.
 - Fortsätt att långsamt köra framåt.



6.6 Hydraulisk baklyft

Avant hydraulisk baklyft är ett tillval för Avant-lastare i 700- och 800-serien som är tillverkade 2019 eller senare. Den hydrauliska baklyften gör det möjligt att montera sand-/saltspridaren baktill på lastaren. Lastaren måste vara utrustad med tillvalen bakre hydrauluttag och Opticontrol®-systemet eller strömbrytarpaket för bakmonterade redskap.

För mer detaljerad information om den hydrauliska baklyften, se separat bruksanvisning.



Risk för att förlora kontrollen och att välta - Tung last baktill på lastaren kan göra att lastarens framhjul lyfter från marken. När du använder sand-/saltspridaren baktill på lastaren, ha då ett annat redskap kopplat på lastarbommen för att balansera lastaren.

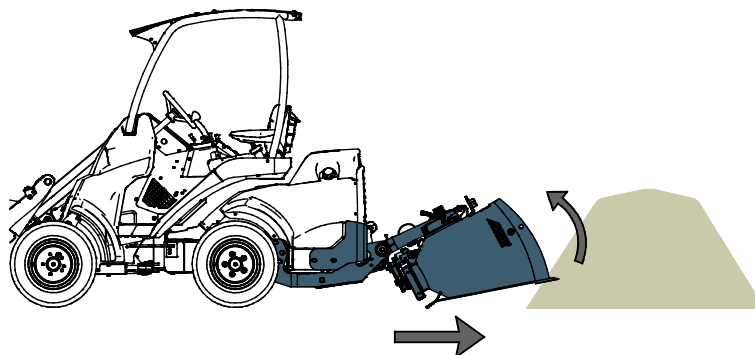
6.6.1 Tillkoppling av ett redskap på den hydrauliska baklyften

Se separat bruksanvisning för baklyften.

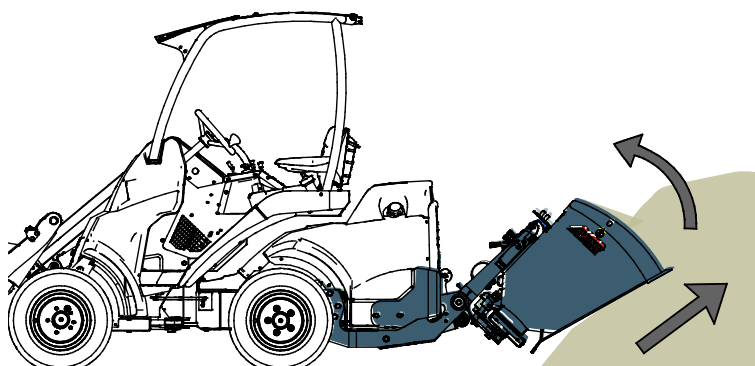
6.6.2 Användning av Sand-/saltspridaren med baklyften

Fyllning av Sand-/saltspridaren med baklyften

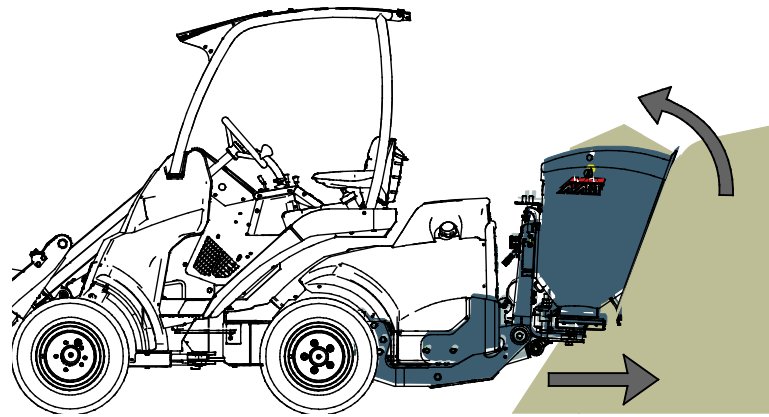
- 1
 - Kör långsamt med måttligt till högt motorvarvtal.
 - Börja tippa skopan när spetsen på skopan är i högen.



- 2
 - Fyll skopan genom att köra bakåt och samtidigt tilla och lyfta skopan.

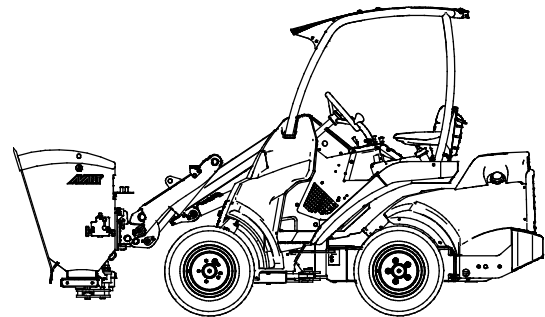


- 3
 - När skopan nästan är full, lyft upp skopan med den hydrauliska baklyften.
 - Fortsätt att långsamt köra bakåt.



6.7 Transportläge

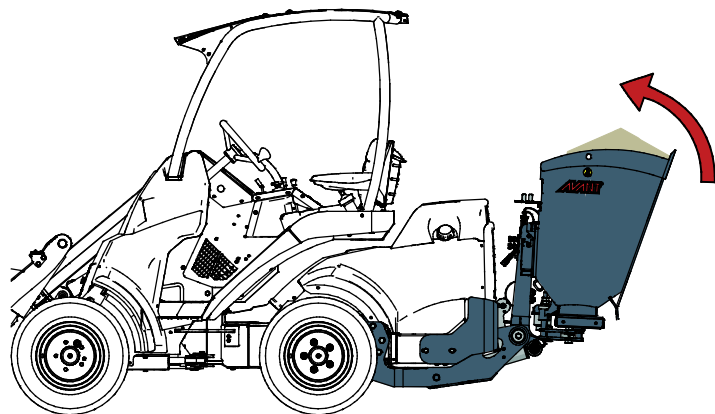
Håll lastaren stabil. Transportera alltid redskapet så lågt och nära marken som möjligt. Håll teleskopbommen indragen under körning.



Risk för att välta - Håll lastaren stabil. Transportera alltid redskapet så lågt och nära marken som möjligt. Håll teleskopbommen indragen under transportkörning.

Transportläge vid användning av den hydrauliska baklyften

Transportera lasten lugnt och håll den välbalanserad. Håll den bakmonterade sand-/saltspridaren upplyft under transport.



6.8 Materialhantering

Använd maxlasten som indikeras i diagrammet i lastarens användarhandbok som ett riktgivande värde. Kom ihåg att den faktiska lastbärande kapaciteten varierar i enlighet med driftförhållandena, särskilt ojämheter i driftområdet påverkar stort. Var särskilt försiktig när lastsensorindikatorn är aktiverad. Se även till att markytan är fast och följ rekommenderade däcktryck.



VARNING

Risk för vältning - Undvik överbelastning och håll tung last nära maskinen. Håll lasten nära marken när du kör, speciellt när du svänger och på ojämn terräng.

Observera att tung last och långt avstånd mellan lastaren och lastens tyngdpunkt påverkar balansen och hanteringen av lastaren. Användning av ytterligare motvikter rekommenderas, särskilt vid manövrering av mindre lastarmodeller. För lastare i 200-serien rekommenderas användning av däckvikter. Med tunga laster måste teleskopbommen hållas indragen då lastaren förflyttas. Använd alltid säkerhetsbälte.

6.8.1 Hantering av tung last

Informationen som visas i tabell kan användas för att uppskatta vikten på lasten och för att undvika alltför tunga laster. De värden som visas i tabellen är avsedda att fungera som allmänna riktlinjer. Faktisk materialtätthet kan variera kraftigt beroende på faktorer såsom fukttinnehållet, kornstorleken och kompaktheten på materialet.

Tabell - Typisk materialtätthet

Material	Materialtätthet, (riktlinje), kg/l (t/m ³)
Makadam (8-16 mm kornstorlek)	1,3
Makadam (0-12 mm kornstorlek)	1,6
Grus	1,7 - 1,9
Sand	1,5 - 2
Salt (KCl)	1,8 - 2,0
Salt (NaCl)	2,1 - 2,3
Makadam (stora stenar)	1,65 - 2,6

Exempel:

Sand-/saltspridare 900 mm (A427150):

- Skopvolym 215 l
- Tomvikt 121 kg
- Material: Krossad sten, liten kornstorlek för sandning: uppskattad densitet 1,5 kg / l

Lastens vikt, beroende på materialets verkliga täthet, kan beräknas på följande sätt: 1,5 kg/l * 215 l + 121 kg. Denna spridares vikt är således ca 445 kg.

Se lastarens bruksanvisning för mer information om lastarens lastkapacitet. Lastkapaciteten måste uppskattas genom att ta materialets kompakthet, fukttinnehåll och lastens jämnhet i beaktande.

6.9 Justering av sand-/saltspridaren

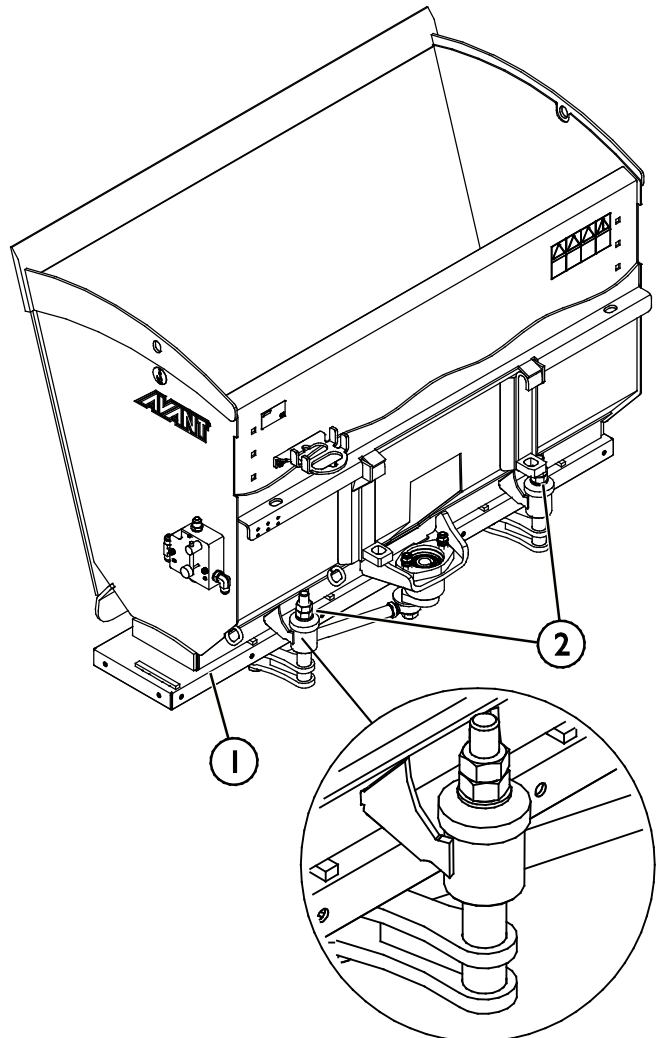
Sand-/saltspridaren kan användas med en eller två hydraulpumpar, beroende på lastarens modell, körhastighet, spridarens inställningar och typen av material som sprids. I allmänhet kräver mer finkornigt material högre hydraulflöde.

Den justerbara spridarplattan, bör ställas in efter vilken typ av material som ska spridas. Spridaren är också utrustad med en hydraulisk flödesreglerventil för att justera spridningshastigheten under olika körförhållanden. Spridarens tiltning påverkar också mängden spritt material.

6.9.1 Justerbar spridarplatta

Sand-/saltspridarens spridarplatta (1) justeras genom att flytta skruvinställningen (2) med hjälp av lämpliga verktyg. För större mängd sand eller större kornmaterial, flytta fixeringspunkten nedåt såsom visas i intilliggande bild. Flytta fixeringspunkten lite i taget, eftersom sanden eller saltet rinner ur spridaren om man öppnar plattan för mycket. Se också till att båda sidorna är justerade till samma höjd.

Inställningen av spridarplattan justeras enligt önskad mängd material, körstil och lastarmodell. De bästa justeringarna enligt lastare och materialtyp kan bestämmas genom att testa inställningen och justera efter behov.

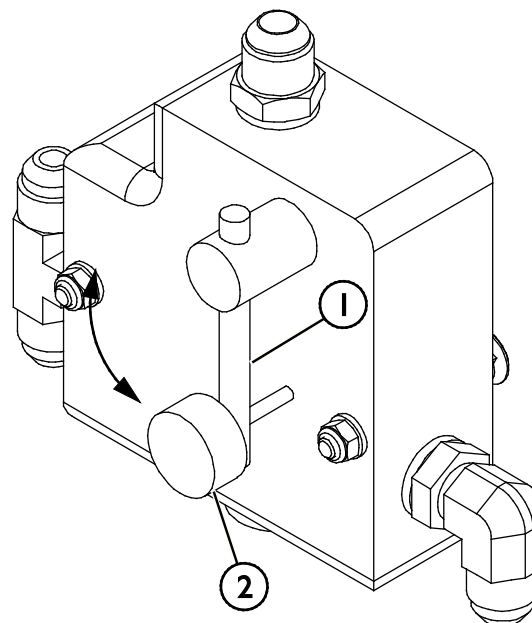


6.9.2 Hydraulflödeskontroll

Sand-/saltspridaren är utrustad med en hydraulisk flödesreglerventil för mer exakt kontroll över spridningen. Med ventilen kan spridaren justeras efter lastarmmodell, driftförhållanden och körhastighet.

För högre flöde till sand-/saltspridaren och mer sand eller salt, vrid justerspaken (1) moturs. Lås inställningen genom att dra åt låsskruven (2) mot ventilen.

Om du vill använda högt varvtal på lastarmotorn, men begränsa spridningshastigheten, bör du först byta till enpumpsinställning för lastarens externhydraulik. Justera sedan reglerventilen på spridaren genom att vrida skruven medurs.



6.10 Baklyktor (tillval)

Baklyktor är nödvändiga när bättre sikt behövs under drift.

Så här installerar du baklyktorna:

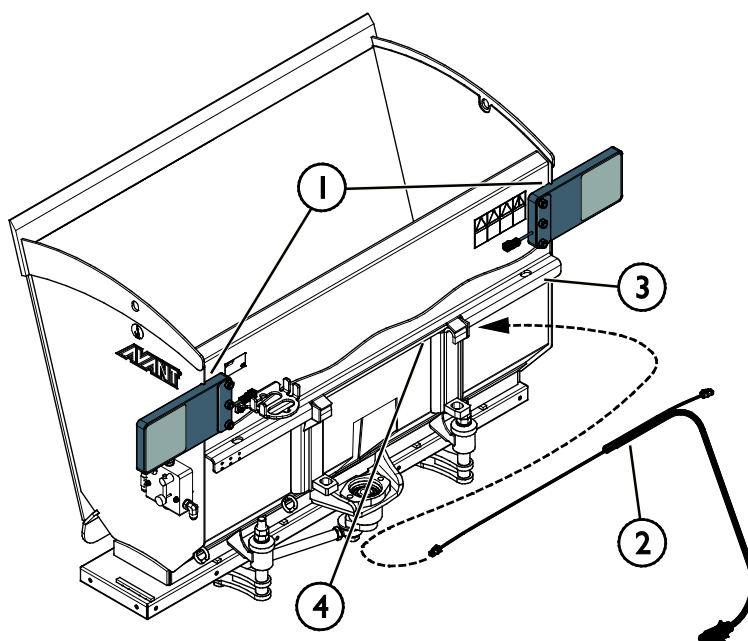
1. Montera lyktorna (1) på den övre delen av ramen på sandspridaren genom att använda befintliga fästpunkter som visas på bilden intill.
2. Skjut kabelselen (2) genom genomföringsröret (4) som är placerat under fästet (3).

Skjut kabeln från vänster till höger såsom visas med en pil på bilden intill.

3. Fäst kabelselen (2) på fästet (3) med hjälp av buntband och befintliga fästpunkter.

Borra fler hål på fästet (3) för att förbättra monteringen av kabelselen, om det behövs.

4. Anslut kablarna.



VARNING

Risk för kollision - Begränsad sikt. Använd alltid bakre belysning när du kör på vägar och sand-/saltspridaren begränsar sikten för lastarens bakljus.

6.1 | Spärrplatta (tillvalsutrustning)

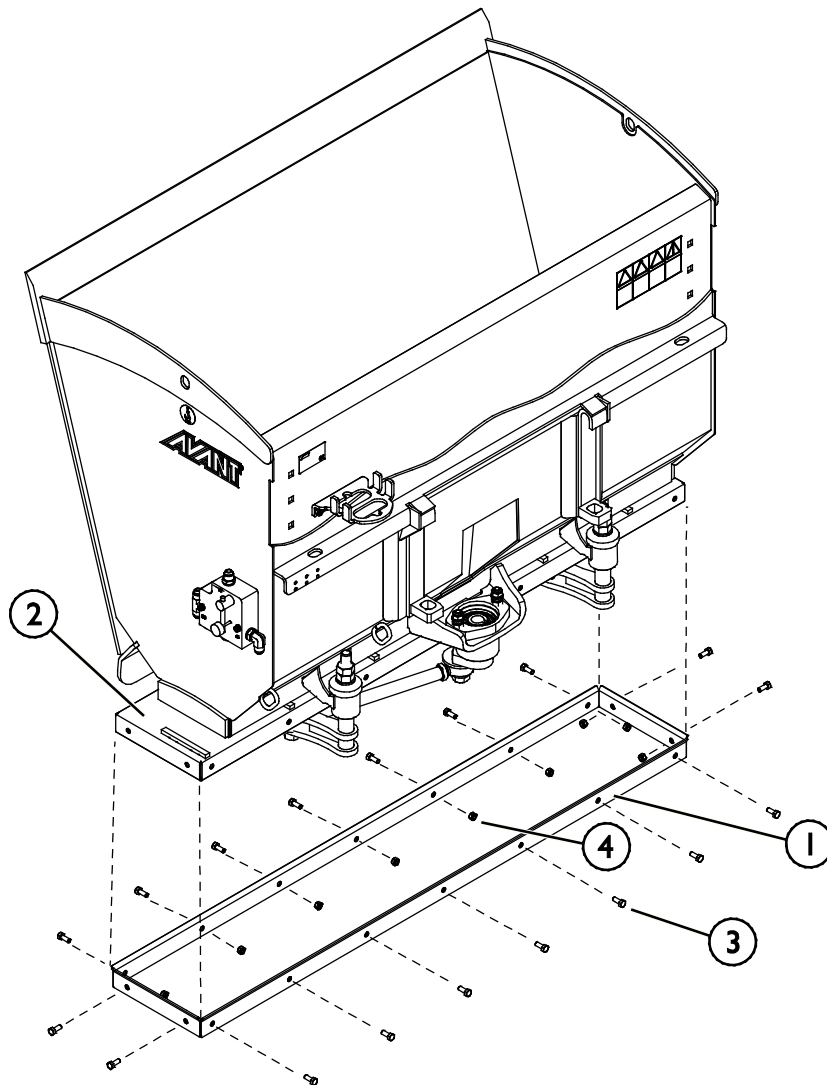
Spärrplattan är nödvändig vid spridning av salt och fin sand. Spärrplattan förhindrar att materialet faller ut av sig självt.

Installera spärrplattan:



Risk för kross- och skärskador - Koppla loss multikontakten (eller andra typer av hydraulkopplingar) innan du sträcker dig in i sand-/saltspridaren eller dess delar. Se till att spridaren inte kan komma i rörelse innan du sträcker dig in i skopan eller börjar arbeta runt den. Koppla från hydraulkopplingar och ta ur tändningsnyckeln från lastaren.

Installera spärrplattan (1) på spridarplattan (2) enligt bilden nedan. Fäst spärrplattan med M8-skrivar (3) och muttrar (4).



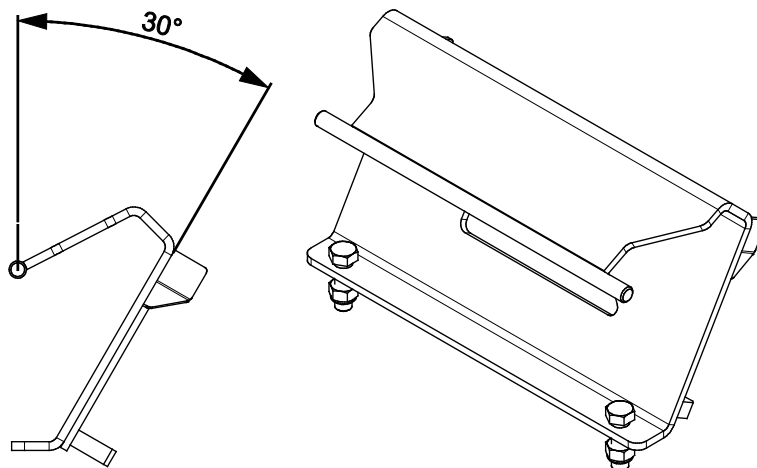
6.12 Adapterplatta A37315 (tillval)

Adapterplatta A37315 finns tillgänglig för Avantlastare i 200-serien. Adapterns tiltningsvinkel är 30 grader framåt. Adaptern gör det möjligt att lasta sand-/saltspridaren direkt från en hög med Avantlastare i 200-serien.

Så här installerar du adaptern:

Adaptern monteras mellan lastarens snabbkopplingsplatta och sand-/saltspridaren.

Adapterplattan A37315 är utformad för att endast användas med 200-seriens Avantlastare.



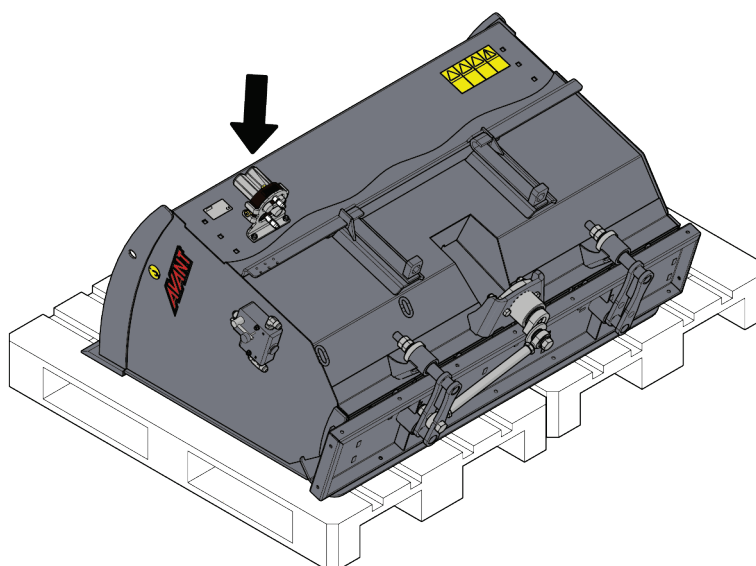
6.13 Förvaring av redskapet

Koppla loss och förvara redskapet på ett jämnt underlag. Redskapet bör helst förvaras på ett ställe där det är skyddat mot direkt solljus, regn och extrema temperaturer.

- Undvik att lämna redskapet stående direkt på marken. Placera det till exempel på tråklossar eller en lastpall.
- Placera multikontakten i hållaren, såsom indikeras av pilen på bilden nedan. Lämna aldrig hydraulkopplingen på marken.
- Säkerställ att redskapet inte kan komma i rörelse under förvaring.
- Klättra aldrig upp på redskapet.

Bättra på lacken där det behövs innan längre förvaringstider för att förhindra rostskador.

För att säkerställa stabiliteten hos ett fränkopplat redskap, placera det på pallar enligt bilden intill.





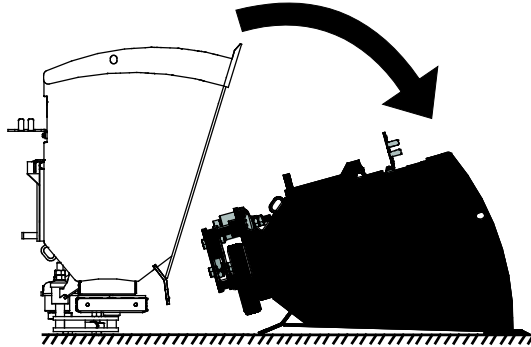
VARNING

Risk för att ett okopplat redskap välter - Använd surrningsutrustning om det behövs. Töm skopan innan förvaring. Förvara endast redskapet på en plan yta. Säkra redskapet under förvaring, t.ex. genom att använda spännband.



VARNING

Risk för krosskador - Okopplad skopa kan inte stå i upprätt läge och kommer att välta. Säkerställ stabiliteten genom att placera redskapet stadigt på marken med dess långsida mot marken. Håll ett säkert avstånd från skopan under koppling.



6.14 Arbeta på ojämna underlag

Det är nödvändigt att iaktta försiktighet vid användning av utrustningen i lutande terräng och sluttningar. Kör långsamt särskilt på lutande, ojämna och hala ytor och undvik plötsliga ändringar i hastighet och riktning. Manövrera lastarens kontroller med försiktiga och jämna rörelser. Se upp för diken, hål i marken och andra hinder, då kollision med hinder kan orsaka att lastaren stjälpes.

Maximal lyftkapacitet kan inte uppnås på lutande terräng. I horisontellt lutande terräng får lasten aldrig lyftas högt upp. Lastarens ledade ram bör hållas rak vid lyft av tunga laster; om du svänger lastaren under lasthanteringen minskar lastarens stabilitet, vilket i sin tur kan leda till att maskinen stjälpes.

6.15 Drift med en tiltadapter

Redskapet är inte avsett att användas med en tiltadapter monterad mellan redskapet och lastarens snabbkopplingsplatta. Redskapet måste kopplas direkt till lastarens snabbkopplingsplatta.

7. Underhåll och service

Arbetsredskapet har utformats så att det är så underhållsfritt som möjligt. I det kontinuerliga underhållet ingår regelbunden rengöring och smörjning samt bevakning av arbetsredskapets skick. På grund av krossningsrisken som nedsänkbara maskindelar orsakar ska allt underhållsarbete göras när alla rörliga delar sänkts ned helt och arbetsredskapet ligger mot marken.



FARA

Risk för krosskada - Gå aldrig under upplyft redskap. Säkerställ att redskapet har erforderligt stöd under allt underhåll. Gå aldrig under ett upplyft redskap. Lastarens bom kan plötsligt sänkas under underhåll, även då lastarens motor inte är igång, vilket kan orsaka allvarliga skador. Allt underhåll och all service ska genomföras med arbetsredskapet i nedsänkt, säkert läge.

7.1 Inspektion av hydraulkomponenter

Kontrollera hydraulslangarna och hydraulkomponenterna när motorn har stängts av, systemet har svalnat och trycket har släppts ut. Använd inte redskapet om du har upptäckt ett fel i redskapets eller lastarens hydraulsystem. Läckande hydraulvätska kan penetrera huden och orsaka allvarliga skador. Uppsök utan dröjsmål läkare om hydraulvätskan penetrerar huden. Tvätta noga kroppsdelar som kommit i kontakt med hydraulolja med tvål och vatten. Vätskan är också skadlig för miljön och utsläpp måste förhindras. Reparera alla läckor så fort de har upptäckts eftersom en liten läcka snabbt kan bli stor. Använd endast redskapet med hydraulolja som är godkänd för användning med Avant-lastare.



FARA

Risk för injektion av vätska under högt tryck genom huden - Släpp ut resttrycket före underhåll. Hantera inte hydraulsystemet när det är trycksatt, eftersom en koppling kan gå sönder och utsprutande olja orsaka allvarliga skador. Använd inte utrustningen om du har upptäckt ett fel i hydraulsystemet.



Kontrollera slangarna visuellt för sprickor och slitage. Om det finns tecken på läckage, kontrollera komponenten genom att hålla en bit kartong i området där du misstänker att läckan finns. Leta inte efter läckor genom att använda händerna. Bevaka slitaget på slangarna och stoppa driften om det yttersta lagret på någon av slangarna har slitits ut. Kontrollera dragningen av slangarna; justera slangklämmorna för att förebygga slitage på slangarna. Slangarna har en begränsad livslängd. Beroende på användningen måste alla slangar inspekteras grundligt senast efter 3–5 års användning och vid behov ska de bytas ut mot nya.

Om du hittar fel betyder detta att en hydraulslang eller -komponent måste bytas ut och utrustningen får inte användas förrän den har reparerats. Reservdelar får du hos din närmaste AVANT-återförsäljare eller en auktoriserad verkstad. Överlåt reparationer till professionella servicetekniker om du inte har lämplig kunskap och erfarenhet av hydraulsystem och säkert genomförande av reparationer.

7.2 Rengöra arbetsredskapet

Rengör arbetsredskapet regelbundet för att undvika ansamling av smuts, vilket är mycket svårare att avlägsna. En högtryckstvätt och mildt rengöringsmedel kan användas för rengöring. Använd inte starka lösningsmedel och spraya inte rengöringsmedlet direkt mot de hydrauliska komponenterna eller etiketterna på arbetsredskapet.



VARNING

Risk för insnärjning - Risken för insnärjning föreligger även under underhåll. Följ alltid säker stopprocedur före rengöring, underhåll eller service.

7.3 Inspektion av metallkonstruktioner

Även redskapets metallkonstruktioner måste kontrolleras regelbundet. Kontrollera visuellt för skador och inspektera snabbkopplingsfästena och området runt omkring dem noggrant. Redskapet får inte användas om det är deformerat, sprucket eller trasigt.

Svetsreparationer får endast utföras av professionella svetsare. Vid svetsning får endast metoder och tillsatser som lämpar sig för det stål som redskapet är gjort av användas. Kontakta närmaste serviceställe för mer information om reparationer.

7.4 Smörjning

Det finns inga specifika smörjpunkter på sand-/saltspridaren. Lagren är underhållsfria.

7.5 När maskinen är förbrukad

Återvinn och kassera redskapet på rätt sätt när det nått slutet av sin livslängd. Demontera redskapet och sortera de olika materialen, t.ex. plast, stål, gummi och oljor. Tappa ur och samla upp alla oljor och hantera dessa enligt gällande lokala bestämmelser. Dumpa aldrig oljor eller andra material ute i naturen.

Återvinn varje typ av material genom att lämna dem till en återvinningsstation. Låt ett avfallshanteringsföretag göra återvinningen, om möjligt.

8. Garantivillkor

Avant Tecno Oy ger arbetsredskap som de tillverkat en garanti på ett år (12 mån) från inköpsdatum.

Garantin omfattar följande reparationskostnader:

- Arbetskostnader om reparationen inte utförs på fabriken.
- Fabriken ersätter felaktiga komponenter eller tillbehör med nya.

Från fall till fall kan det överenskommas med fabriken om att fabriken ersätter kunden priset för komponenter som denne skaffat.

Garantin ersätter inte:

- Vanliga servicearbeten eller reserv- och slitdelar till dessa.
- Skador som orsakas av ovanliga användningsförhållanden eller -sätt, vårdslöshet, ändringar av maskinens konstruktion utan medgivande från Avant Tecno Oy, användning av andra än originaldelar eller bristande underhåll.
- Påföljder av ett fel, såsom att arbetet avbryts eller andra eventuella ytterligare skador.
- Rese- och/eller fraktkostnader på grund av reparation.

FI EY-vaatimustenmukaisuusvakuutus Alkuperäinen kieliversio
 SV EG-försäkran om överensstämmelse Originalversion
 EN EC Declaration of Conformity Original language



Valmistaja / Tillverkare / Manufacturer
 Osoite / Adress / Address

AVANT TECNO OY
 Ylötie 1
 33470 YLÖJÄRVI, FINLAND

Vakuutamme täten, että alla mainitut tuotteet täyttävät konedirektiivin turvallisuus- ja terveysvaatimukset (direktiivi 2006/42/EY muutoksineen). Seuraavia yhdenmukaistettuja standardeja on sovellettu /

Vi försäkrar härmed att nedan beskrivna produkter överensstämmer med hälso- och säkerhetskrav i EG-maskindirektiv (EG-direktiv 2006/42/EG som ändrat). Följande harmoniserade standarder har tillämpats /

We hereby declare that the products listed below are in conformity with the provisions of the Machinery Directive (directive 2006/42/EC as amended). The following harmonized standards have been applied:

SFS-EN ISO 12100, SFS-EN ISO 4413

Mallit / Modeller / Models

Avant	
Hydraulitoiminen hiekoitin / suolanlevitin; Avant-kuormaajan työlaite	
Hydraulisk Sand-/saltspridare; arbetsredskap för Avant lastare	A427150
Hydraulic Sand/salt spreader; attachment for Avant loaders	A424325



3.8.2022 Ylöjärvi, Finland

Jani Käkelä,
 Toimitusjohtaja / Verkställande direktör /
 CEO



AVANT[®]